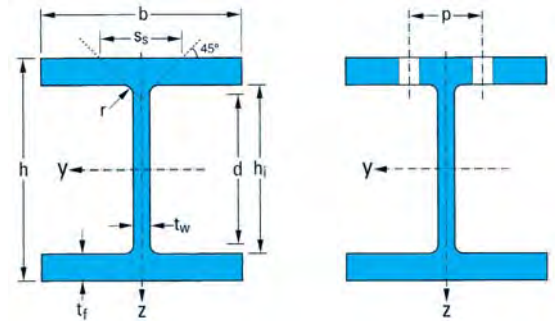


HD TRAVI - COLONNE AD ALI LARGHE - dati geometrici

fuori normalizzazione

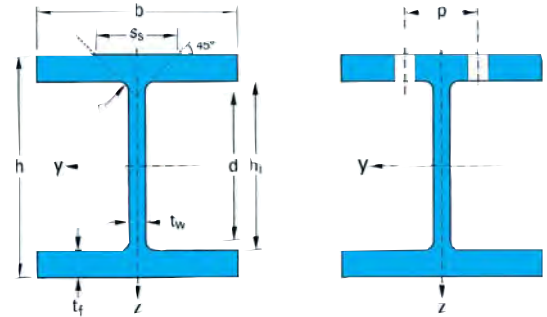


Designazione nominale	Masse G kg/m	Dimensione					Area A cm ²	Dimensioni di costruzione					Superficie da verniciare	
		h mm	b mm	t _w mm	t _f mm	r mm		h _i mm	d mm	Ø	P _{min} mm	P _{max} mm	A _L m ² /m	A _G m ² /t
HD 260 x 54.1	54,1	244	260	6,5	9,5	24	68,97	225,0	177,0	M27	110	158	1,47	27,22
HD 260 x 68.2	68,2	250	260	7,5	12,5	24	86,82	225,0	177,0	M27	110	158	1,48	21,77
HD 260 x 93.0	93,0	260	260	10,0	17,5	24	118,4	225,0	177,0	M27	114	158	1,50	16,12
HD 260 x 114	114	268	262	12,5	21,5	24	145,7	225,0	177,0	M27	116	160	1,52	13,27
HD 260 x 142	142	278	265	15,5	26,5	24	180,3	225,0	177,0	M27	120	164	1,54	10,91
HD 260 x 172	172	290	268	18,0	32,5	24	219,6	225,0	177,0	M27	122	166	1,57	9,13
HD 320 x 74.2	74,2	301	300	8,0	11,0	27	94,58	279,0	225,0	M27	118	198	1,74	23,43
HD 320 x 97.6	97,6	310	300	9,0	15,5	27	124,4	279,0	225,0	M27	118	198	1,76	17,98
HD 320 x 127	127	320	300	11,5	20,5	27	161,3	279,0	225,0	M27	122	198	1,77	13,98
HD 320 x 158	158	330	303	14,5	25,5	27	201,2	279,0	225,0	M27	124	202	1,80	11,37
HD 320 x 198	198	343	306	18,0	32,0	27	252,3	279,0	225,0	M27	128	204	1,83	9,23
HD 320 x 245	245	359	309	21,0	40,0	27	312,0	279,0	225,0	M27	132	204	1,87	7,62
HD 320 x 300	300	375	313	27,0	48,0	27	382,1	279,0	225,0	M27	138	208	1,90	6,34
HD 360 x 134	134	356	369	11,2	18,0	15	170,6	320,0	290,0	M27	100	264	2,14	15,98
HD 360 x 147	147	360	370	12,3	19,8	15	187,9	320,4	290,4	M27	100	264	2,15	14,58
HD 360 x 162	162	364	371	13,3	21,8	15	206,3	320,4	290,4	M27	102	266	2,16	13,34
HD 360 x 179	179	368	373	15,0	23,9	15	228,3	320,2	290,2	M27	104	268	2,17	12,12
HD 360 x 196	196	372	374	16,4	26,2	15	250,3	319,6	289,6	M27	104	268	2,18	11,10
HD 400 x 187	187	368	391	15,0	24,0	15	237,6	320,0	290,0	M27	104	286	2,24	12,03
HD 400 x 216	216	375	394	17,3	27,7	15	275,5	319,6	289,6	M27	106	288	2,27	10,48
HD 400 x 237	237	380	395	18,9	30,2	15	300,9	319,6	289,6	M27	108	290	2,28	9,64
HD 400 x 262	262	387	398	21,1	33,3	15	334,6	320,4	290,4	M27	110	292	2,30	8,75
HD 400 x 287	287	393	399	22,6	36,6	15	366,3	319,8	289,8	M27	112	294	2,31	8,04
HD 400 x 314	314	399	401	24,9	39,6	15	399,2	319,8	289,8	M27	114	296	2,33	7,42
HD 400 x 347	347	407	404	27,2	43,7	15	442,0	319,6	289,6	M27	116	298	2,35	6,77
HD 400 x 382	382	416	406	29,8	48,0	15	487,1	320,0	290,0	M27	118	300	2,37	6,20
HD 400 x 421	421	425	409	32,8	52,6	15	537,1	319,8	289,8	M27	122	304	2,39	5,68
HD 400 x 463	463	435	412	35,8	57,4	15	589,5	320,2	290,2	M27	124	306	2,42	5,23
HD 400 x 509	509	446	416	39,1	62,7	15	649,0	320,6	290,6	M27	128	310	2,45	4,81
HD 400 x 551	551	455	418	42,0	67,6	15	701,4	319,8	289,8	M27	132	312	2,47	4,49
HD 400 x 592	592	465	421	45,0	72,3	15	754,9	320,4	290,4	M27	134	316	2,50	4,22
HD 400 x 634	634	474	424	47,6	77,1	15	808,0	319,8	289,8	M27	140	312	2,52	3,98
HD 400 x 677	677	483	428	51,2	81,5	15	863,4	320,0	290,0	M27	144	316	2,55	3,76
HD 400 x 744	744	498	432	55,6	88,9	15	948,1	320,2	290,2	M27	148	320	2,59	3,48
HD 400 x 818	818	514	437	60,5	97,0	15	1 043	320,0	290,0	M27	154	326	2,63	3,21
HD 400 x 900	900	531	442	65,9	106	15	1 149	319,0	289,0	M27	158	330	2,67	2,96
HD 400 x 990	990	550	448	71,9	115	15	1 262	320,0	290,0	M27	164	336	2,72	2,75
HD 400 x 1086	1 086	569	454	78,0	125	15	1 386	319,0	289,0	M27	170	342	2,77	2,55

Seguono dati statici

HD TRAVI – COLONNE AD ALI LARGHE - dati statici

fuori normalizzazione



Designazione nominale	Dati statici										Classificazione							
	I_y cm ⁴	$W_{el,y}$ cm ³	$W_{pl,y}$ cm ³	i_y cm	A_{yz} cm ²	I_z cm ⁴	$W_{el,z}$ cm ³	$W_{pl,z}$ cm ³	i_z cm	s_s mm	I_t cm ⁴	$I_w \times 10^{-3}$ cm ⁶	Flessione			Compressione		
													S 235	S 355	S 460	S 235	S 355	S 460
HD 260 x 54.1	7 981	654,1	714,5	10,76	24,75	2 788	214,5	327,7	6,36	53,62	30,31	382,6	3	4	-	3	4	-
HD 260 x 68.2	10 450	836,4	919,8	10,97	28,76	3 668	282,1	430,2	6,50	60,62	52,37	516,4	2	3	-	2	3	-
HD 260 x 93.0	14 920	1 148	1 283	11,22	37,59	5 135	395,0	602,2	6,58	73,12	123,8	753,7	1	1	2	1	1	2
HD 260 x 114	18 910	1 411	1 600	11,39	46,08	6 456	492,8	752,5	6,66	83,62	222,4	979,0	1	1	1	1	1	1
HD 260 x 142	24 330	1 750	2 015	11,62	56,65	8 236	621,6	950,5	6,76	96,62	406,8	1 300	1	1	1	1	1	1
HD 260 x 172	31 310	2 159	2 524	11,94	66,89	10 450	779,7	1 192	6,90	111,10	719,0	1 728	1	1	1	1	1	1
HD 320 x 74.2	16 450	1 093	1 196	13,19	35,40	4 959	330,6	505,7	7,24	61,63	55,87	1 041	3	4	-	3	4	-
HD 320 x 97.6	22 930	1 479	1 628	13,58	41,13	6 985	465,7	709,7	7,49	71,63	108,0	1 512	1	3	3	1	3	3
HD 320 x 127	30 820	1 926	2 149	13,82	51,77	9 239	615,9	939,1	7,57	84,13	225,1	2 069	1	1	2	1	1	2
HD 320 x 158	39 640	2 403	2 718	14,04	64,18	11 840	781,7	1 194	7,67	97,13	420,5	2 741	1	1	1	1	1	1
HD 320 x 198	51 900	3 026	3 479	14,34	79,52	15 310	1 001	1 530	7,79	113,6	805,3	3 695	1	1	1	1	1	1
HD 320 x 245	68 130	3 796	4 435	14,78	94,85	19 710	1 276	1 951	7,95	132,6	1501	5 004	1	1	1	1	1	1
HD 320 x 300	86 900	4 635	5 522	15,08	120,47	24 600	1 572	2 414	8,02	154,6	2650	6 558	1	1	1	1	1	1
HD 360 x 134	41 510	2 332	2 562	15,60	45,19	15 080	817,3	1 237	9,40	64,77	168,8	4 305	2	3	3	2	3	3
HD 360 x 147	46 290	2 572	2 838	15,70	49,72	16 720	903,9	1 369	9,43	69,47	223,7	4 836	1	3	3	1	3	3
HD 360 x 162	51 540	2 832	3 139	15,81	53,98	18 560	1 001	1 516	9,49	74,47	295,5	5 432	1	2	3	1	2	3
HD 360 x 179	57 440	3 122	3 482	15,86	60,72	20 680	1 109	1 683	9,52	80,37	393,8	6 119	1	1	2	1	1	2
HD 360 x 196	63 630	3 421	3 837	15,94	66,50	22 860	1 222	1 856	9,56	86,37	517,1	6 829	1	1	1	1	1	1
HD 400 x 187	60 180	3 271	3 642	15,91	60,73	23 920	1 224	1 855	10,03	80,57	414,6	7 074	1	2	3	1	2	3
HD 400 x 216	71 140	3 794	4 262	16,07	70,32	28 250	1 434	2 176	10,13	90,27	637,3	8 515	1	1	1	1	1	1
HD 400 x 237	78 780	4 146	4 686	16,18	77,10	31 040	1 572	2 387	10,16	96,87	825,5	9 489	1	1	1	1	1	1
HD 400 x 262	89 410	4 620	5 260	16,35	86,55	35 020	1 760	2 676	10,23	105,3	1 116	10 940	1	1	1	1	1	1
HD 400 x 287	99 710	5 074	5 813	16,50	93,46	38 780	1 944	2 957	10,29	113,4	1 464	12 300	1	1	1	1	1	1
HD 400 x 314	110 200	5 525	6 374	16,62	103,3	42 600	2 125	3 236	10,33	121,7	1 870	13 740	1	1	1	1	1	1
HD 400 x 347	124 900	6 140	7 139	16,81	113,9	48 090	2 380	3 629	10,43	132,2	2 510	15 850	1	1	1	1	1	1
HD 400 x 382	141 300	6 794	7 965	17,03	126,0	53 620	2 641	4 031	10,49	143,4	3 326	18 130	1	1	1	1	1	1
HD 400 x 421	159 600	7 510	8 880	17,24	139,9	60 080	2 938	4 489	10,58	155,6	4 398	20 800	1	1	1	1	1	1
HD 400 x 463	180 200	8 283	9 878	17,48	154,3	67 040	3 254	4 978	10,66	168,2	5 735	23 850	1	1	1	1	1	1
HD 400 x 509	204 500	9 172	11 030	17,75	170,6	75 400	3 625	5 552	10,78	182,1	7 513	27 630	1	1	1	1	1	1
HD 400 x 551	226 100	9 939	12 050	17,95	184,9	82 490	3 947	6 051	10,85	194,8	9 410	30 870	1	1	1	1	1	1
HD 400 x 592	250 200	10 760	13 140	18,20	200,3	90 170	4 284	6 574	10,93	207,2	11 560	34 670	1	1	1	1	1	1
HD 400 x 634	274 200	11 570	14 220	18,42	214,0	98 250	4 634	7 117	11,03	219,4	14 020	38 570	1	1	1	1	1	1
HD 400 x 677	299 500	12 400	15 350	18,62	231,9	106 900	4 994	7 680	11,13	231,8	16 790	42 920	1	1	1	1	1	1
HD 400 x 744	342 100	13 740	17 170	19,00	256,1	119 900	5 552	8 549	11,25	251,0	21 840	49 980	1	1	1	1	1	1
HD 400 x 818	392 200	15 260	19 260	19,39	283,3	135 500	6 203	9 561	11,40	272,1	28 510	58 650	1	1	1	1	1	1
HD 400 x 900	450 200	16 960	21 620	19,79	313,8	153 300	6 938	10 710	11,55	295,5	37 350	68 890	1	1	1	1	1	1
HD 400 x 990	518 900	18 870	24 280	20,27	349,2	173 400	7 739	11 960	11,72	319,5	48 210	81 530	1	1	1	1	1	1
HD 400 x 1086	595 700	20 940	27 210	20,73	385,8	196 200	8 645	13 380	11,90	345,6	62 290	96 080	1	1	1	1	1	1